

FAUTEUIL KIMI

CARACTERISTIQUES TECHNIQUES :

Structure en acier traité anticorrosion et poudré anti-uv
 Compact en HPL finition lame
 Haute qualité et résistant
 Assise agréable grâce à sa large assise et aux 2 renforts du dossier
 Entretien facile grâce à un chiffon doux et eau savonneuse
 Couleur de la structure : Gris anthracite mat RAL 7016
 Couleurs disponibles pour le compact : Chêne clair, Pin Tyrol ou Teck
 A fixer en 4 points d'ancrage (kit de fixation non fourni)
 Livré monté

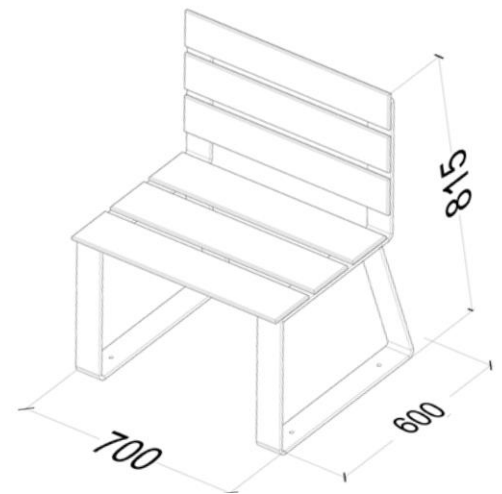


Finition compact
Teck

DIMENSIONS :

L. 700 x l. 585 x H. 815 mm
 Hauteur d'assise : 410 mm

DESIGNATION	REFERENCE
Fauteuil	B7020



Finition compact Pin Tyrol



Finition compact Chêne clair

