

CHAISE LONGUE RODRI

CARACTERISTIQUES TECHNIQUES :

Structure en acier traité anticorrosion et poudré anti-uv

Compact en HPL finition lame

Ergonomique et confortable

Matériaux résistants de haute qualité

Double utilisation : appuyé au dossier et

semi allongé sur la méridienne

Couleur de la structure : Gris anthracite

mat RAL 7016

Couleurs disponibles pour le compact :

Chêne clair, Pin Tyrol ou Teck

A fixer en 6 points d'ancrage (kit de fixation non fourni)

Livré monté



Finition compact Teck



Vue de derrière



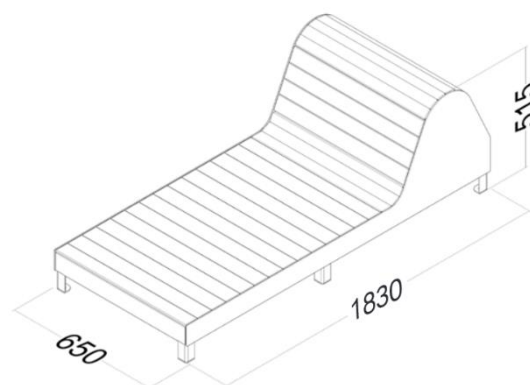
Vue de face

DIMENSIONS :

L. 1830 x l. 650 x H. 515 mm

Hauteur d'assise : 166 mm

DESIGNATION	REFERENCE
Chaise longue	B7028



Finition compact Pin Tyrol



Finition compact Chêne clair

