

## TABLE PIQUE NIQUE THALA

### CARACTERISTIQUES TECHNIQUES :

Structure en acier traité anticorrosion et poudré anti-uv  
 Compact en HPL finition plein  
 Cerclage de finition  
 Structure monobloc facilitant l'installation  
 Inclusif grâce à l'accessibilité pour fauteuils roulants  
 Confortable grâce à des matériaux de hautes qualité  
 Couleur de la structure : Gris anthracite mat RAL 7016  
 Couleurs disponibles pour le compact : Chêne clair, Pin Tyrol ou Teck  
 A fixer en 4 points d'ancrage (kit de fixation non fourni)  
 Livré non monté



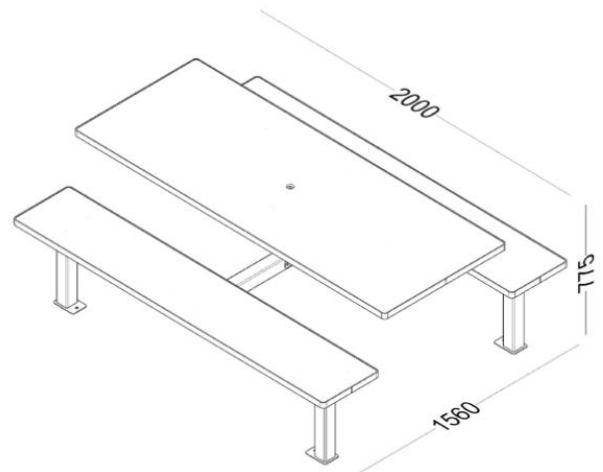
Finition compact Teck



Avec ou sans trou de parasol

### DIMENSIONS :

L. 2000 x l. 1560 x H. 775 mm  
 Hauteur d'assise 475 mm



DESIGNATION	REFERENCE
Table sans trou	B7032
Table avec trou	B7033

Finition compact Pin Tyrol



Finition compact Chêne clair

