

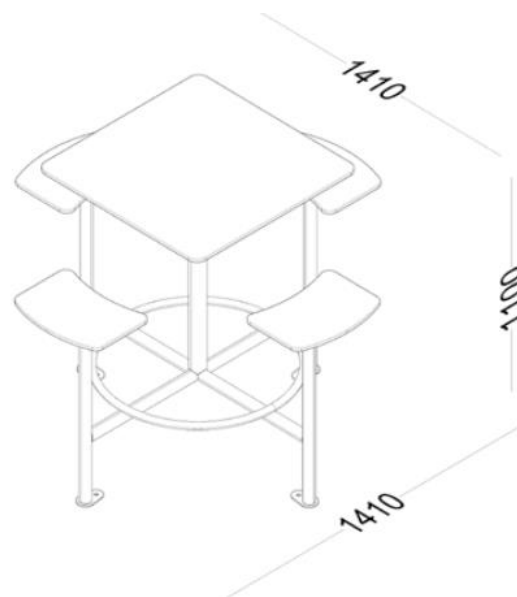
TABLE MANGE DEBOUT KODA

CARACTERISTIQUES TECHNIQUES :

Structure en acier traité anticorrosion et poudré anti-uv
 Compact en HPL finition plein
 Confort grâce à une assise large et un repose pied intégré
 Structure monobloc facilitant l'installation
 Table prévue pour la restauration.
 Facile d'entretien
 Couleur de la structure : Gris anthracite mat RAL 7016
 Couleurs disponibles pour le compact : Chêne clair, Pin Tyrol ou Teck
 A fixer en 4 points d'ancrage (kit de fixation non fourni)
 Livré monté



Finition compact Teck



DIMENSIONS :

L. 1410 x l. 1410 x H. 1100 mm
 Hauteur d'assise 800 mm

DESIGNATION	REFERENCE
Table mange debout	B7035



< Finition compact
Pin Tyrol



Finition compact >
Chêne clair