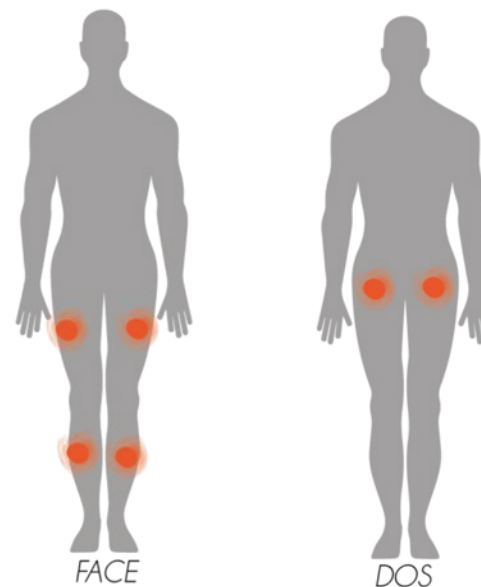


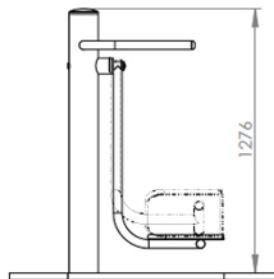
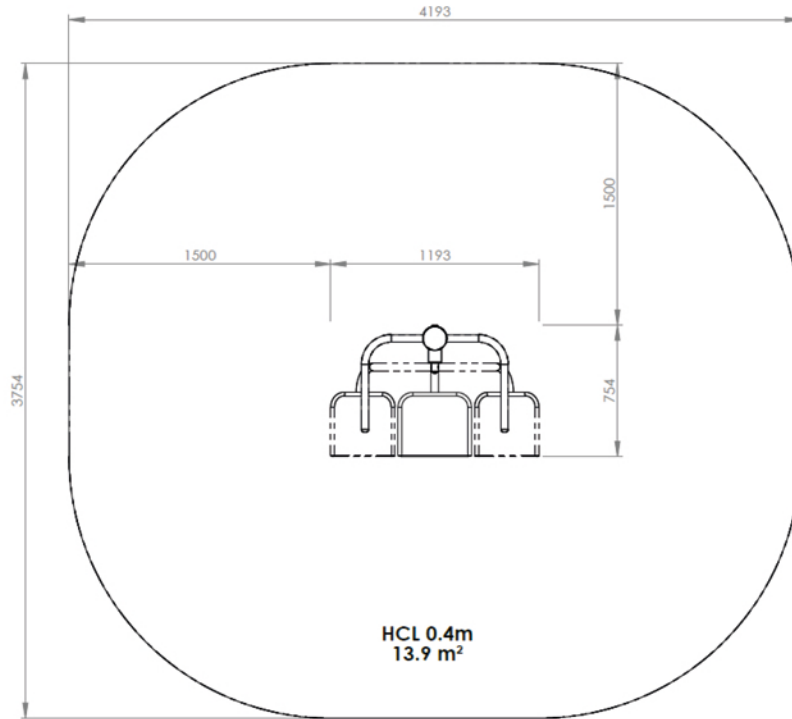


Certifié conforme à la
NF EN16630 2015



Entretenir son corps et sa santé en travaillant des mouvements de base en autonomie. Augmenter la difficulté progressivement en passant à des exercices de plus en plus durs. Connaître ses limites et savoir les dépasser.





Poteaux inox RONDS Ø139.7 mm
Tube Inox Ø 42.4 mm
Panneaux HDPE ep 19 mm

Rotation sur paliers bronze
autolubrifiés

Métallerie et visserie 100% INOX

QR CODE AVEC EXEMPLES DE MOUVEMENTS

