

BANQUETTE ISAAC ACIER/BOIS

CARACTERISTIQUES TECHNIQUES

- > Hauteur assise : 450 mm
- > Profondeur d'assise : 393 mm
- > Structure en tube acier 30 x 50 mm, épaisseur 2 mm
- > Platinas de fixation : 100 x 40 mm, épaisseur 5 mm
- > Peint sur zinc suivant notre nuancier



Version acier et bois :

- Deux longueurs : 1200 ou 1800 mm
- Assise en chêne certifié PEFC épaisseur 36 mm, largeur 115 mm, densité 700 kg/m³



P1009

RECOMMANDATION DE POSE

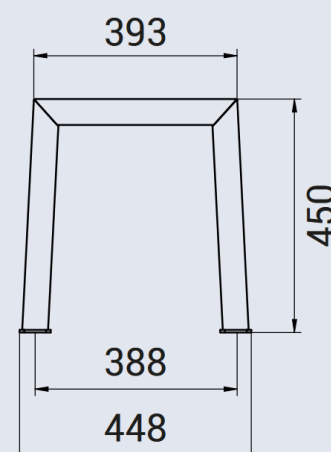
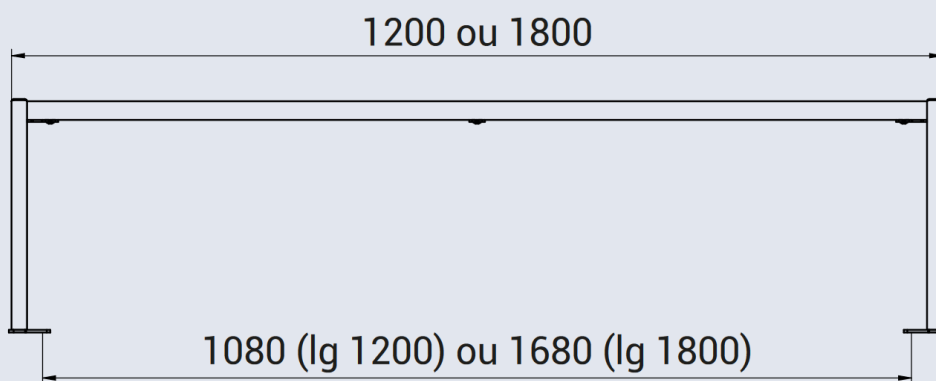
- > Fixation sur platines
- > Prêt à monter (toutes les lames de bois sont pré-percées pour faciliter le montage des produits)



P1010

DÉSIGNATION	REFERENCE
Longueur : 1200 mm	P1009
Longueur : 1800 mm	P1010

> Version acier et bois



NUANCIER N°1



RAL 9005



RAL 9010



RAL 3020



RAL 3004



RAL 5010



RAL 6005



RAL 8017



RAL 7044



GRIS
PROCITY



ASPECT
CORTEN

RECOMMANDATION DE POSE

