

FAUTEUIL ISAAC ACIER / BOIS



CARACTERISTIQUES TECHNIQUES

Structure en tube acier 30 x 50 mm ép. 2 mm peint sur zinc selon les RAL standards.
Assise et dossier en chêne certifié PEFC ép. 36 mm, largeur de lame 115 mm
Avec ou sans accoudoirs ép. 8 mm
Disponible en 5 ou 6 lames
Longueur : 600 mm
Hauteur d'assise : 450 mm
Hauteur hors tout : 821 mm
Platines de fixation : 100 x 40 mm, épaisseur 5 mm
Finition lasuré acajou ou chêne clair



RECOMMANDATIONS DE POSE

Fixation sur platines tiges d'ancrage fournies.
Prêt à monter (toutes les lames de bois sont pré-percées pour faciliter le montage des produits)

Version écolo

Avec ou sans accoudoir
Assise et dossier en chêne brut certifié PEFC ép. 36 mm.
et structure en tube acier galva brut 30 x 50 mm



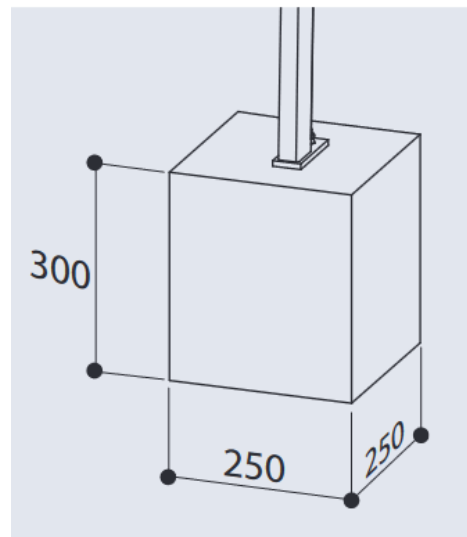
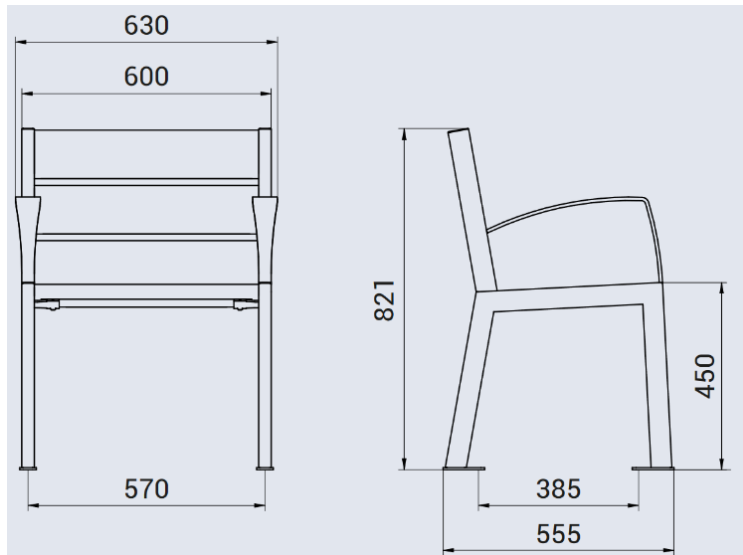
Chêne clair



Lasuré acajou

DÉSIGNATION	FAUTEUIL 6 LAMES	FAUTEUIL 5 LAMES
Sans accoudoir	P1014	P1884
Avec accoudoirs	P1882	P1885
Sans accoudoir	V4350 - ECOLO	-
Avec accoudoirs	V4351 - ECOLO	-

SCHEMAS TECHNIQUES



NUANCIER N°1

